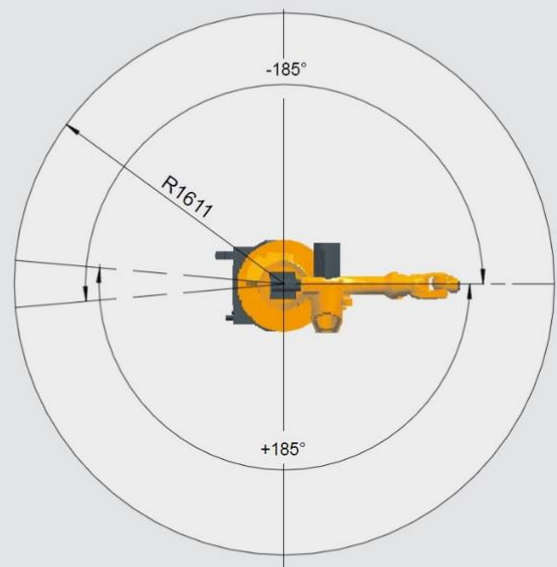
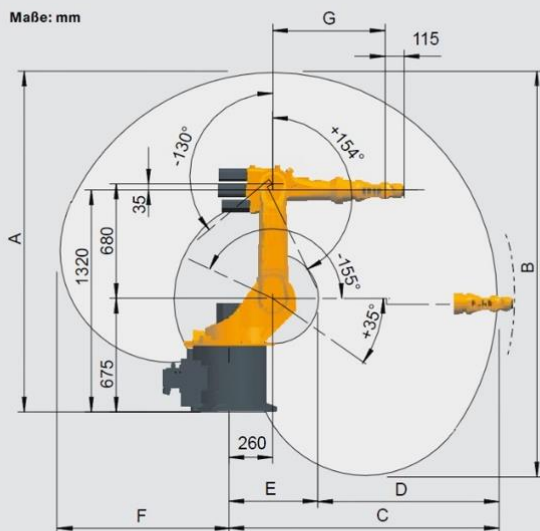


Roboter-Schweisstechnik

1x	Roboter-Schweisszelle KUKA	Arbeitsbereich Planscheibenabst. 1.800mm Werkstückradius: 800mm Einlegetiefe: ca. 900mm Nenntraglast/Seite: 500KG Drehbereich: ±185° / ±190°	Leistung	max. 320A 40% ED 320A 60% ED 260A 100% ED 220A
	Industrie-Roboter KR 6, 6 Achsen			
	Doppel-Wendepositionierer KPF3-V2H500 3 Achsen, vertikal drehend			
	RotoLab Kalibriersystem			
	Schweisstechnik FRONIUS Stromquelle TPS3200 CMT			

TECHNISCHE DETAILS KR 6-2

Maße: mm

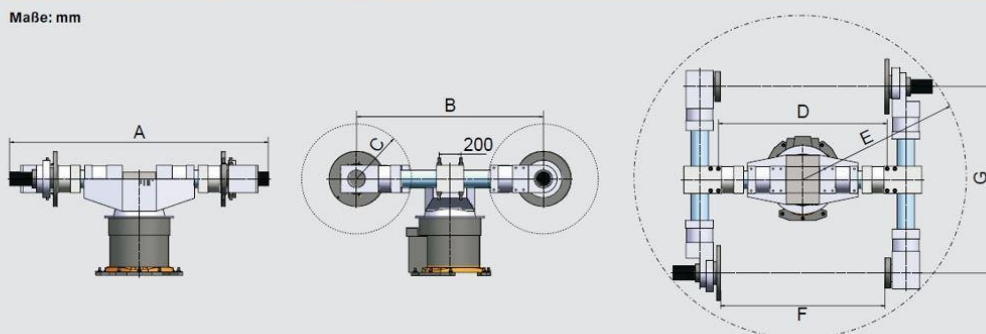


Arbeitsraum	Maße ¹⁾							Volumen
	A	B	C	D	E	F	G	
KR 6-2	2.026 mm	2.412 mm	1.611 mm	1.081 mm	530 mm	1.027 mm	670 mm	14,5 m ³

Bilder Quelle: KUKA Roboter GmbH

TECHNISCHE DETAILS KPF3-V2H

Maße: mm



	Maße						
	A	B	C	D	E	F	G
KPF3-V2H500S	F + 900 mm	G + 2C	300 mm bis 600 mm	F + 40 mm	1.030 mm bis 1.720 mm	1.500 mm bis 2.000 mm	700 mm + 2C

Verfasser: hh – Stand 2018-03-13