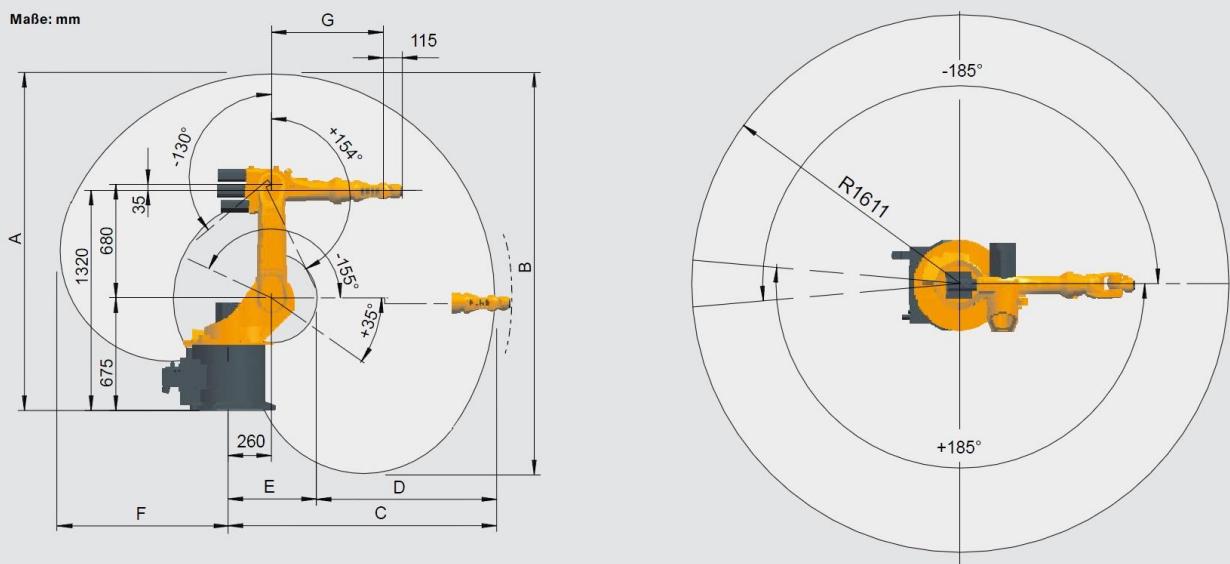


Roboter-Schweisstechnik

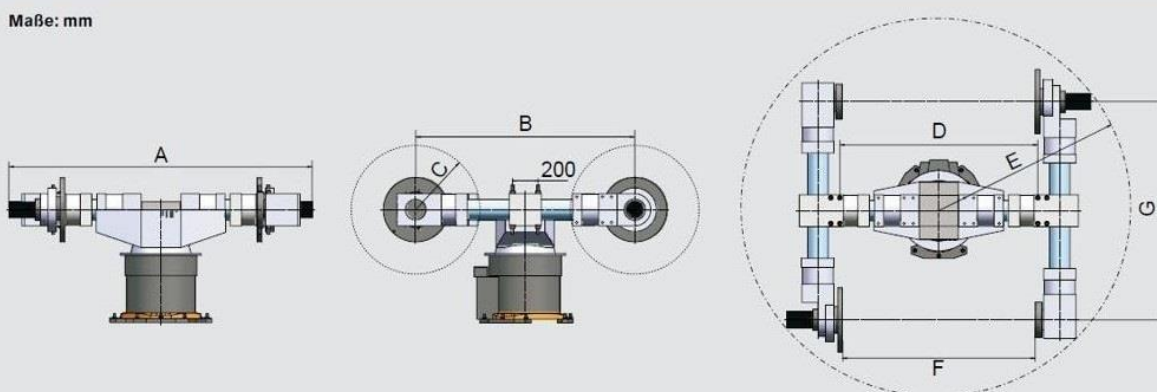
1x	Roboter-Schweisszelle KUKA	Arbeitsbereich	Leistung	max. 320A
	Industrie-Roboter KR 6, 6 Achsen	Traglast	6KG	40% ED 320A
	Doppel-Wendepositionierer KPF3-V2H500 3 Achsen, vertikal drehend	Planscheibenabst.	1.800mm	60% ED 260A
	RotoLab Kalibriersystem	Werkstückradius:	800mm	100% ED 220A
Schweisstechnik FRONIUS Stromquelle TPS 3200 CMT		Einlegetiefe:	ca. 900mm	
		Nenntraglast/Seite:	500KG	
		Drehbereich:	±185° / ±190°	

TECHNISCHE DETAILS KR 6-2



Arbeitsraum	Maße ¹⁾							Volumen
	A	B	C	D	E	F	G	
KR 6-2	2.026 mm	2.412 mm	1.611 mm	1.081 mm	530 mm	1.027 mm	670 mm	14,5 m ³

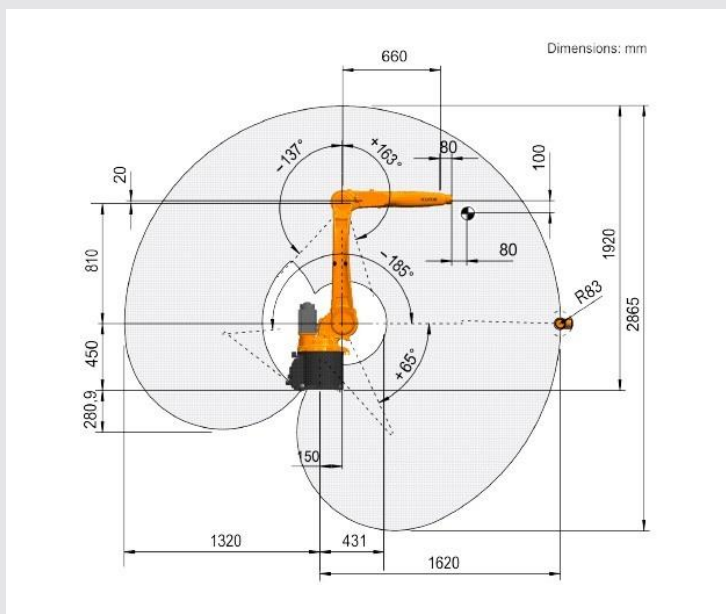
TECHNISCHE DETAILS KPF3-V2H500



Maße	Maße						
	A	B	C	D	E	F	G
KPF3-V2H500S	F + 900 mm	G + 2C	300 mm bis 600 mm	F + 40 mm	1.030 mm bis 1.720 mm	1.500 mm bis 2.000 mm	700 mm + 2C

1x	Roboter-Schweisszelle KUKA	Arbeitsbereich	Leistung	max. 400A
	Industrie-Roboter KR 8 R1620, 6 Achsen	Traglast	8KG	50% ED 400A
	Doppel-Wendepositionierer KP3-V2H500 3 Achsen, vertikal drehend	Planscheibenabst.	1.800mm	60% ED 365A
	RotoLab Kalibriersystem	Werkstückradius:	600mm	100% ED 320A
	Schweisstechnik FRONIUS Stromquelle TPS 4000 CMT	Einlegetiefe:	ca. 950mm	
		Nenntraglast/Seite:	500KG	
		Drehbereich:	±185°	

TECHNISCHE DETAILS KR 8 R1620



TECHNISCHE DETAILS KP3-V2H500

