

Heinz Dreeskornfeld GmbH & Co. KG

Kompetenz in Blech.

www.dreeskornfeld.de



Maschinenpark

- 2D - Lasertechnik
- Laser- / Stanztechnik
- Abkanttechnik
- Roboter - Abkanttechnik
- Anarbeitung
- Schweisstechnik
- Roboter-Schweisstechnik
- Mechanische Fertigung
- Richten
- Entgrattechnik
- Lasermarkierung
- Programmierung / Konstruktion / Kalkulation
- Messtechnik
- Logistik / Rohmaterial - Lagertechnik
- Zertifikate
- Adresse / Kontakt

2D - Lasertechnik

1x	2D-Flachbett-Laserschneidanlage TRUMPF TruLaser 5030 fiber Festkörperlaser TruDisk 12001 Anbindung an computergesteuertes Hochregallager (STOPA)	Arbeitsbereich X - Y 3.000 x 1.500mm	Laserleistung 12,0kW Stahl 30mm Edelstahl oxidfrei 40mm Aluminium 30mm Kupfer 16mm Messing 12mm
3x	2D-Flachbett-Laserschneidanlage TRUMPF TruLaser 5030 fiber Festkörperlaser TruDisk 8001 Anbindung an computergesteuertes Hochregallager (STOPA)	Arbeitsbereich X - Y 3.000 x 1.500mm	Laserleistung 8,0kW Stahl 25mm Edelstahl oxidfrei 40mm Aluminium 25mm Kupfer 16mm Messing 10mm
3x	2D-Flachbett-Laserschneidanlage TRUMPF TruLaser 5030 fiber Festkörperlaser TruDisk 6001 Anbindung an computergesteuertes Hochregallager (STOPA)	Arbeitsbereich X - Y 3.000 x 1.500mm	Laserleistung 6,0kW Stahl 25mm Edelstahl oxidfrei 25mm Aluminium 25mm Kupfer 10mm Messing 10mm
1x	2D-Flachbett-Laserschneidanlage TRUMPF TruLaser 5030 CO ² Laser TruFlow 6000 Anbindung an computergesteuertes Hochregallager (STOPA)	Arbeitsbereich X - Y 3.000 x 1.500mm	Laserleistung 6,0kW Stahl 25mm Edelstahl oxidfrei 25mm Aluminium 15mm
1x	2D-Flachbett-Laserschneidanlage TRUMPF TruLaser 5040 fiber Festkörperlaser TruDisk 12001 Anbindung an computergesteuertes Hochregallager (STOPA)	Arbeitsbereich X - Y 4.000 x 2.000mm	Laserleistung 12,0kW Stahl 30mm Edelstahl oxidfrei 40mm Aluminium 30mm Kupfer 16mm Messing 12mm
1x	2D-Flachbett-Laserschneidanlage TRUMPF TruLaser 5040 fiber Festkörperlaser TruDisk 8001 Anbindung an computergesteuertes Hochregallager (STOPA)	Arbeitsbereich X - Y 4.000 x 2.000mm	Laserleistung 8,0kW Stahl 25mm Edelstahl oxidfrei 40mm Aluminium 25mm Kupfer 16mm Messing 10mm
1x	2D-Flachbett-Laserschneidanlage TRUMPF TruLaser 3030 CO ² CO ² Laser TruFlow 5000	Arbeitsbereich X - Y 3.000 x 1.500mm	Laserleistung 5,0kW Stahl 25mm Edelstahl oxidfrei 20mm Aluminium 12mm

Laser- / Stanztechnik

1x	<p>Stanz-Laserschneidanlage TRUMPF TruMatic 6000</p> <ul style="list-style-type: none"> ▪ Kratzerfreie Stanz- und Umformbearbeitung ▪ Bürstentische <p>TRUMPF SheetMaster</p> <ul style="list-style-type: none"> ▪ Automatische Be- und Entladung ▪ Programmierbare Saugerfelder zur Entnahme von filigranen als auch von großen Teilen ▪ Programmierbares Positionieren und Ablegen der Fertigteile auf verschiedene Vorrichtungen (Lastenträger) <p>TRUMPF GripMaster</p> <ul style="list-style-type: none"> ▪ Automatische Restgitterentnahme und -stapelung 	<p>Arbeitsbereich X - Y 3.000 x 1.500mm X – nachsetzbar</p> <p>Automatisches Beladen: Min. Blechgröße X - Y 600 x 370mm</p> <p>Automatisches Entladen: Min. Teilegröße X - Y 150 x 120mm</p>	<p>Laserleistung 3,2KW</p> <p>Stahl 8mm</p> <p>Edelstahl oxydfrei 8mm</p> <p>Aluminium 4mm</p> <p>Stanzkraft 180KN</p>
1x	<p>Stanz-Laserschneidanlage TRUMPF TruMatic 6000</p> <ul style="list-style-type: none"> ▪ Kratzerfreie Stanz- und Umformbearbeitung ▪ Bürstentische <p>TRUMPF SheetMaster</p> <ul style="list-style-type: none"> ▪ Automatische Be- und Entladung ▪ Programmierbare Saugerfelder zur Entnahme von filigranen als auch von großen Teilen ▪ Programmierbares Positionieren und Ablegen der Fertigteile auf verschiedene Vorrichtungen (Lastenträger) <p>TRUMPF GripMaster</p> <ul style="list-style-type: none"> ▪ Automatische Restgitterentnahme und -stapelung 	<p>Arbeitsbereich X - Y 3.000 x 1.500mm X – nachsetzbar</p> <p>Automatisches Beladen: Min. Blechgröße X - Y 600 x 370mm</p> <p>Automatisches Entladen: Min. Teilegröße X - Y 150 x 120mm</p>	<p>Laserleistung 3,2KW</p> <p>Stahl 8mm</p> <p>Edelstahl oxydfrei 8mm</p> <p>Aluminium 4mm</p> <p>Stanzkraft 180KN</p>

Abkanttechnik

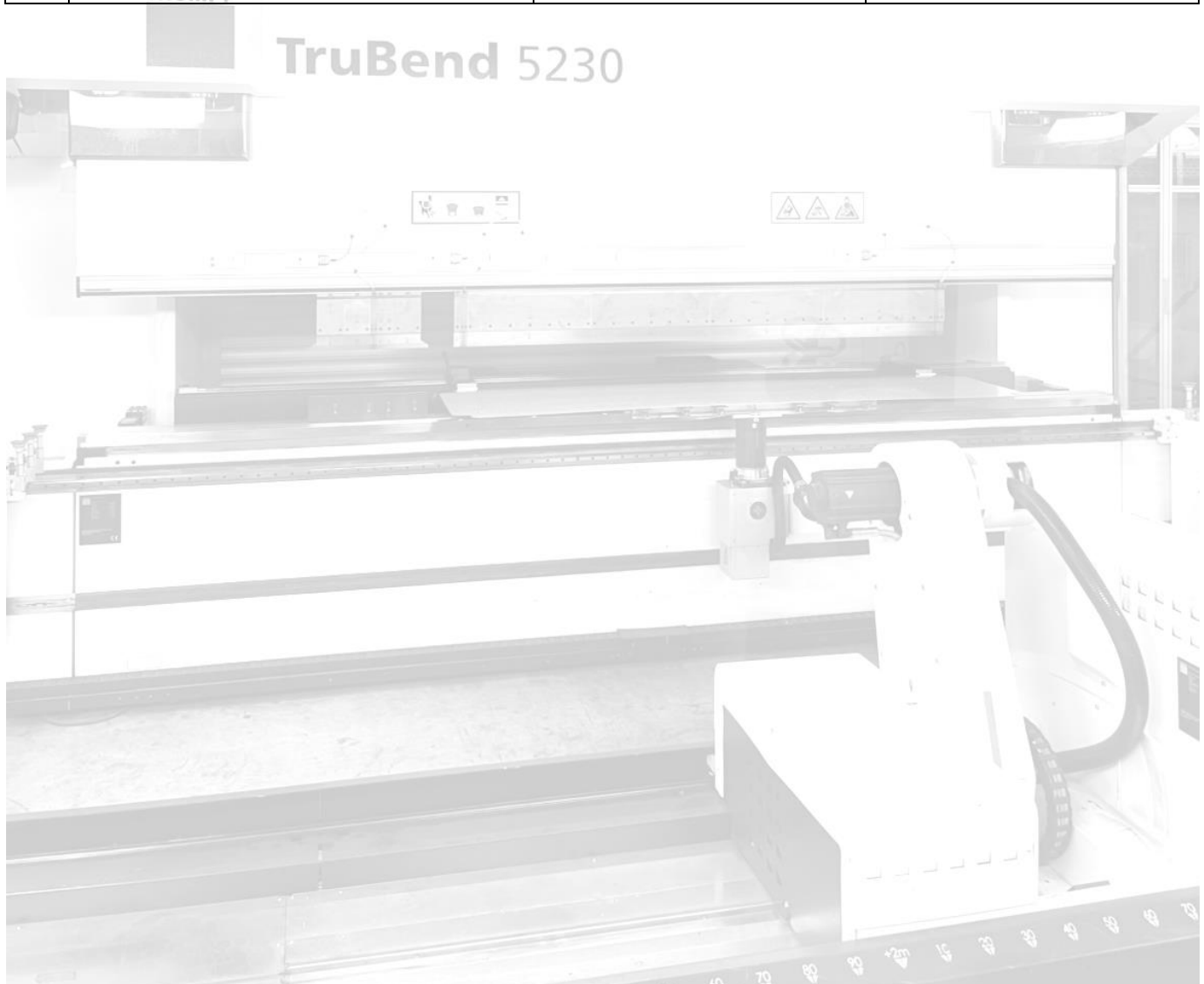
1x	CNC-Abkantpresse TRUMPF TruBend 8400-40 made by EHT Biegehilfen 9-Achs-CNC-Steuerung	Arbeitsbereich Kantlänge 4.000mm	Presskraft 4.000KN
1x	CNC-Abkantpresse TRUMPF TruBend 8400-40 made by EHT Biegehilfen 9-Achs-CNC-Steuerung Hoher Hub	Arbeitsbereich Kantlänge 4.000mm Einbauhöhe nutzbar: 875mm	Presskraft 4.000KN
4x	CNC-Abkantpresse TRUMPF TruBend 8230-40 made by EHT Biegehilfen 9-Achs-CNC-Steuerung	Arbeitsbereich Kantlänge 4.000mm	Presskraft 2.300KN
1x	CNC-Abkantpresse TRUMPF TruBend 5230 S Biegehilfen CNC-Steuerung ACB Laser (Autom. Controlled Bending) Thickness Controlled Bending	Arbeitsbereich Kantlänge 4.250mm	Presskraft 2.300KN
1x	CNC-Abkantpresse EHT VarioPress 85-20 8-Achs-CNC-Steuerung	Arbeitsbereich Kantlänge 2.000mm	Presskraft 850KN
2x	CNC-Abkantpresse TRUMPF TruBend 7036 Torque-Antrieb CNC-Steuerung	Arbeitsbereich Kantlänge 1.000mm	Presskraft 360KN
1x	CNC-Abkantpresse AMADA HD-1003 ATC NT Automatischer Werkzeugwechsler ATC Winkelmeßsystem Variabler Hinteranschlag (Delta-X) 6-Achs-CNC-Steuerung	Arbeitsbereich Kantlänge 3.000mm	Presskraft 1.000KN

1x	Schwenkbiegemaschine FASTI 212-32-5 Digitalanzeige	Arbeitsbereich Kantlänge 3.000mm Blechdicke max. 5,0mm	
----	--	--	---

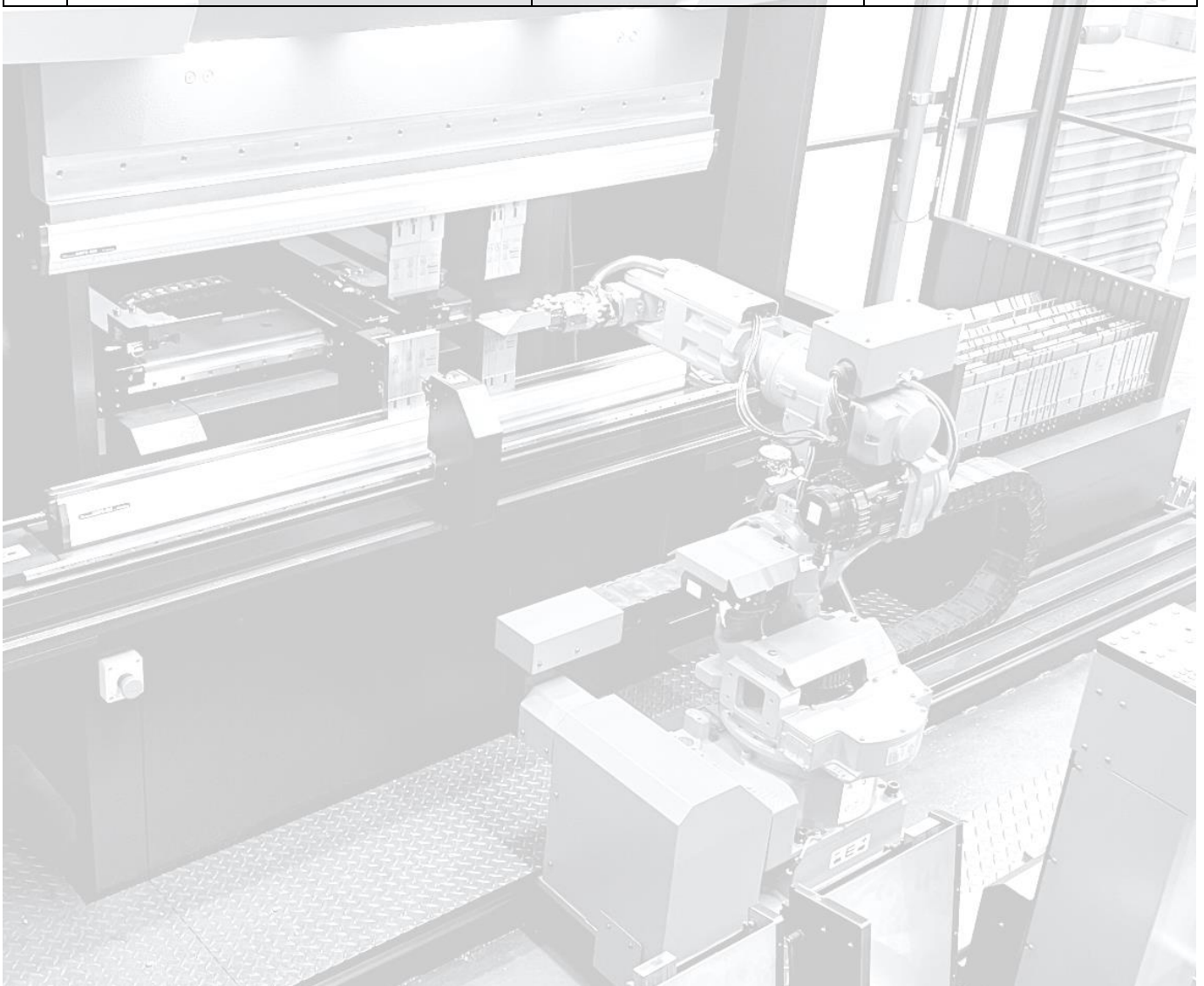


Roboter-Abkanttechnik

1x	Biegezone TRUMPF TruBend Cell 5000	Arbeitsbereich Kantlänge 4.250mm	Presskraft 2.300KN
	Systemkomponenten: <ul style="list-style-type: none"> ▪ Abkantpresse TruBend 5230 ▪ Abkantroboter BendMaster 60 ▪ Umgreifstation NC ▪ Vacuumgreifer, mit Vereinzelung ▪ Vacuumgreifer, ohne Vereinzelung ▪ Zangengreifer mit Drehachse 	Teilegewicht max. 40KG	Abkantroboter: Tragkraft inkl. Greifer 60KG
	Werkzeugklemmsystem TRUMPF Werkzeugklemmung hydraulisch Unterwerkzeugverschiebung pneumatisch	Teilegr. max. 1.000 x 2.000mm Profile max. Länge 2.500mm Materialdicke min. 0,7mm	Fahrbahnlänge 10.000mm



1x	<p>Biegezone AMADA EG 6013 AR</p> <p>Systemkomponenten:</p> <ul style="list-style-type: none"> ▪ Abkantpresse AMADA EG-6013 ▪ Abkantroboter ▪ Winkelmesssystem Bi-S ▪ Greiferstation ▪ Doppelblechsensoren und Umgreifstation ▪ Werkzeugmagazin ▪ Förderband zur Entladung <p>Duales, servo-elektrisches Antriebssystem (DSP)</p>	<p>Arbeitsbereich Kantlänge 1.350mm</p> <p>Teilegr. max. 300 x 300mm Teilegr. min. 40 x 80mm Materialdicke max. 2,5mm Materialdicke min. 0,6mm</p>	<p>Presskraft 600KN</p> <p>Abkantroboter: Tragkraft inkl. Greifer 10KG</p> <p>Fahrbahnlänge 3.200mm Förderbandlänge 2.000mm</p>
----	--	--	---



Anarbeitung

1x	Tafelschere LOTZE 201 3000 12	Arbeitsbereich Scherlänge 3.000mm Materialdicke 12mm	
1x	Lochstanze GEKA PUMA 55/E-500	Arbeitsbereich Ausladung 500mm Arbeitshub 60mm	Leistung max. 37 Hübe / min. Stanzkraft 550KN
1x	Ausklinkmaschine INDUMASCH	Arbeitsbereich Materialdicke 5mm	
4x	Rundbiegemaschine Manuelle Zustellung 3-Walzen-Ausführung	Arbeitsbereich Walzbreite je 1.000mm 1.500mm 2.000mm 3.000mm	
1x	Gehrungsbandsäge BERG & SCHMID Typ GBS 250 Super AutoCut		
2x	Universal-Stempelmaschine BORRIES BM 35	Arbeitstisch-Grösse X – Y 242 x 242mm	Schlagleistung 50KN
1x	Einpress-Maschine Haeger® OneTouch™ 824™ 5He Automatische Zuführung 2-fach Dual Station-Werkzeugsystem	Arbeitsbereich Verarbeitung von Einpress- Befestigern M2 – M12 Ausladung 610mm	Leistung max. 1.400 Hübe / h Presskraft 3,56 – 71,17KN
1x	Einpress-Maschine PEMSERTER® Serie 3000 Press Automatische Zuführung 5-fach Mehrfach-Werkzeugsystem QX	Arbeitsbereich Verarbeitung von Einpress- Befestigern M2,5 – M8 Ausladung 610mm	Leistung max. 1.800 Hübe / h Presskraft 1,8 – 71,2KN
1x	Einpress-Maschine PEMSERTER® Serie J4 Revolvermatrizen	Arbeitsbereich Verarbeitung von Einpress- Befestigern M2 – M8 Ausladung 450mm	Leistung max. 1.500 Hübe / h Presskraft 1,8 – 54KN
	Diverse Montageplätze		

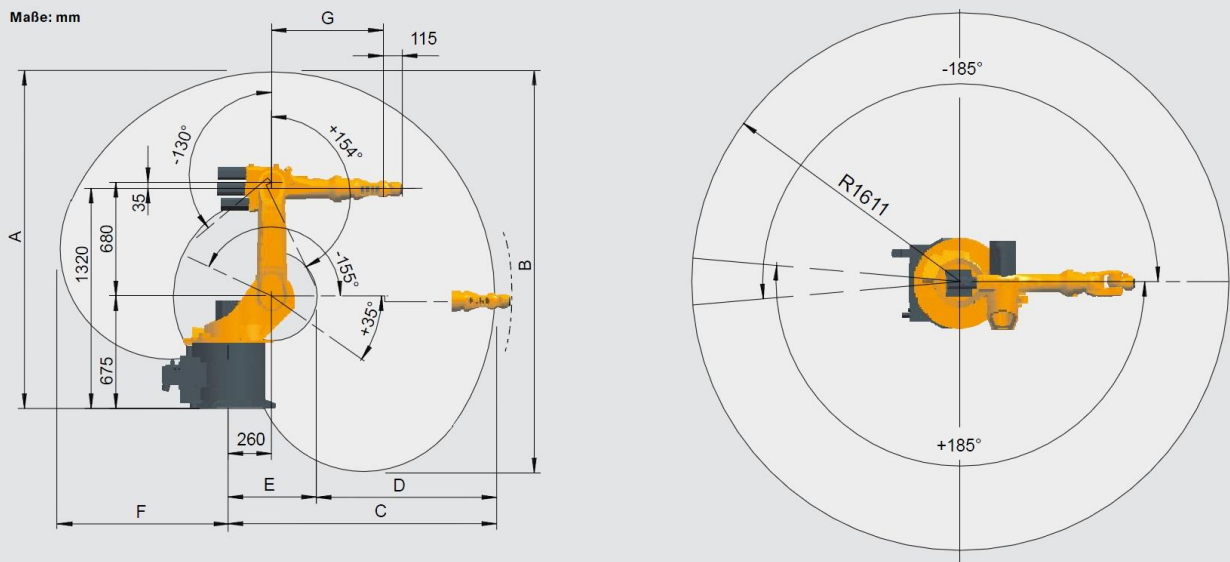
Schweisstechnik

10x	Hand-Schweisplatz FRONIUS MIG / MAG / WIG – Schweissapplikationen	Inverter	Leistung - 400A
1x	Widerstands-Punktschweissmaschine NIMAK PMP 6-2/100 Impulssteuerung Kühlaggregat		Leistung max. 272kVA 50% ED 100kVA 100% ED 41kVA Elektroden-Presskraft 900daN
1x	Widerstands-Punktschweissmaschine ARO Impulssteuerung Kühlaggregat		Leistung 50% ED 50kVA
1x	Widerstands-Punktschweisszange TECNA Typ 3322 Pneumatisch, integrierte Steuerung Kühlaggregat		Leistung 50% ED 23kVA
1x	Bolzen-Schweisgerät ARNHOLD AS 1095MC Spitzenzündung Handgerät	Arbeitsbereich Flanschbolzen EN ISO 13918 Ø2 – Ø8mm (Ø10mm bedingt) (werkstoff-abhängig)	Leistung Stahl / rostfr. Stahl Ø2 – Ø8mm Aluminium / Messing Ø2 – Ø6mm Geeignet zur Verarbeitung von Schweisselementen gemäss EN ISO 13918: Gewindebolzen Typ PT Innengewindebuchsen Typ IT Stifte Typ UT Isonägel Typ IS Tellerstifte Flachstecker, Doppel-Flachstecker etc.
1x	CNC – Bolzenschweiss-Tischanlage ARNHOLD AS CNC X-Y- Achse servogesteuert, kugelgeführt mit Kugelspindeltrieb AS 1095MCi-CA Bolzenschweisgerät Spitzenzündung AS VBZ 5000 Bolzenzuführeinheit AS AK1 Automatikschweissskopf AS Sprüheinheit Schweisskopf	Arbeitsbereich X – Y 1.000 x 950mm Höhenanpassung 130mm Positioniergenauigkeit ± 0,2mm Wiederholgenauigkeit < 0,1mm Flanschbolzen EN ISO 13918 Ø3 – Ø8mm - Länge 6-30mm	Leistung Stahl / rostfr. Stahl Ø3 – Ø8mm Aluminium / Messing Ø3 – Ø6mm Schweissfolge 8-20Stk/min Geeignet zur Verarbeitung von Schweisselementen gemäss EN ISO 13918: Gewindebolzen Typ PT Innengewindebuchsen Typ IT Stifte Typ UT Isonägel Typ IS Tellerstifte

Roboter-Schweisstechnik

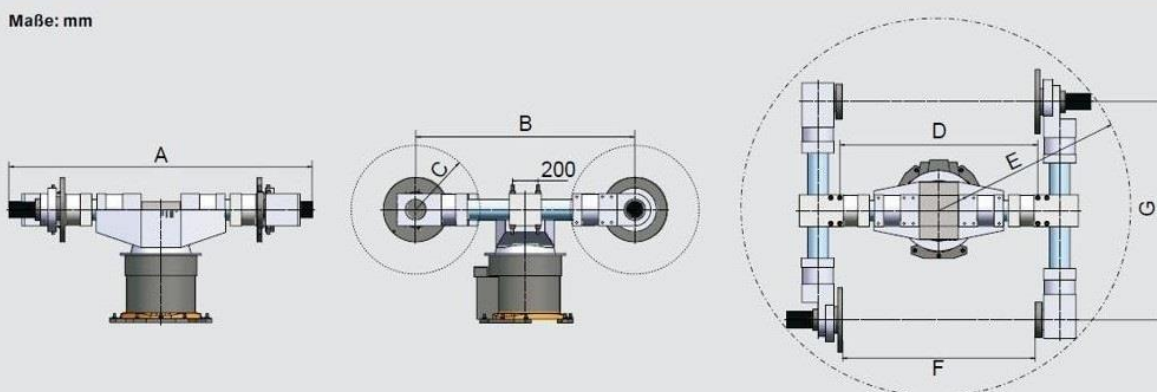
1x	Roboter-Schweisszelle KUKA	Arbeitsbereich	Leistung	max. 320A
	Industrie-Roboter KR 6, 6 Achsen	Traglast	6KG	40% ED 320A
	Doppel-Wendepositionierer KPF3-V2H500 3 Achsen, vertikal drehend	Planscheibenabst.	1.800mm	60% ED 260A
	RotoLab Kalibriersystem	Werkstückradius:	800mm	100% ED 220A
Schweisstechnik FRONIUS Stromquelle TPS 3200 CMT		Einlegetiefe:	ca. 900mm	
		Nenntraglast/Seite:	500KG	
		Drehbereich:	±185° / ±190°	

TECHNISCHE DETAILS KR 6-2



Arbeitsraum	Maße ¹⁾							Volumen
	A	B	C	D	E	F	G	
KR 6-2	2.026 mm	2.412 mm	1.611 mm	1.081 mm	530 mm	1.027 mm	670 mm	14,5 m ³

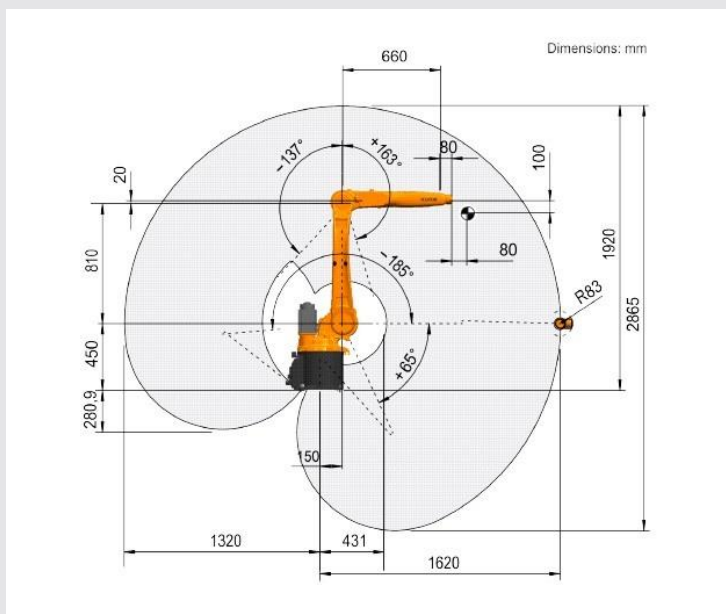
TECHNISCHE DETAILS KPF3-V2H500



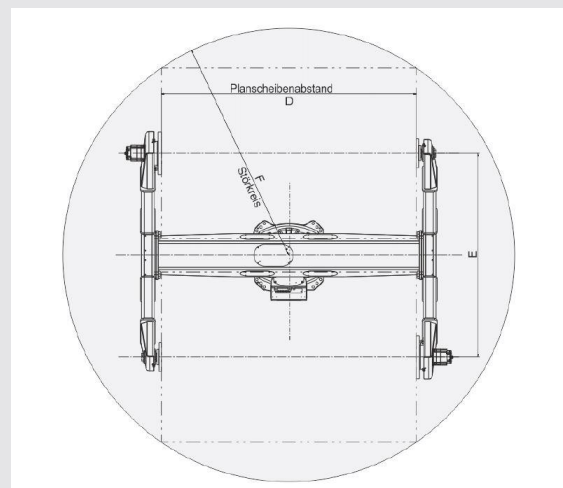
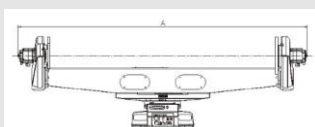
Maße	Maße						
	A	B	C	D	E	F	G
KPF3-V2H500S	F + 900 mm	G + 2C	300 mm bis 600 mm	F + 40 mm	1.030 mm bis 1.720 mm	1.500 mm bis 2.000 mm	700 mm + 2C

1x	Roboter-Schweisszelle KUKA	Arbeitsbereich	Leistung	max. 400A
	Industrie-Roboter KR 8 R1620, 6 Achsen	Traglast	8KG	50% ED 400A
	Doppel-Wendepositionierer KP3-V2H500 3 Achsen, vertikal drehend	Planscheibenabst.	1.800mm	60% ED 365A
	RotoLab Kalibriersystem	Werkstückradius:	600mm	100% ED 320A
	Schweisstechnik FRONIUS Stromquelle TPS 4000 CMT	Einlegehöhe:	ca. 950mm	
		Nenntraglast/Seite:	500KG	
		Drehbereich:	±185°	

TECHNISCHE DETAILS KR 8 R1620



TECHNISCHE DETAILS KP3-V2H500



Mechanische Fertigung

1x	Vertikal-Fräsbearbeitungszentrum DMG DMF 180 <i>linear</i> Fahrständermaschine <ul style="list-style-type: none"> 5-Achs-Bearbeitung Drehtisch-Einrichtung Anzahl Werkzeugplätze: 30	Arbeitsbereich X – Y – Z 1.800 x 700 x 700mm Drehtisch-Abmaße X – Y 750 x 550mm	Spindel-Drehz. 0 – 18.000rpm Spindel-Leistung 25,0kW Werkzeug-Aufnahme SK 40 Hochdruck-Innenkühlung
1x	Vertikal-Fräsbearbeitungszentrum DMG ecomill CMX 1100 V Anzahl Werkzeugplätze: 30	Arbeitsbereich X – Y – Z 1.100 x 560 x 510mm	Spindel-Drehz. 0 – 12.000rpm Spindel-Leistung 15,0kW Werkzeug-Aufnahme SK 40 Hochdruck-Innenkühlung
2x	Vertikal-Fräsbearbeitungszentrum DMG i30 V 2-Stationen-Drehtisch-Einrichtung Type APC Anzahl Werkzeugplätze: 20	Arbeitsbereich X – Y – Z 400 x 270 x 280mm	Spindel-Drehz. 0 – 12.000rpm Spindel-Leistung 5,5kW Werkzeug-Aufnahme SK 40
1x	Präzisions-Drehmaschine GELDMACHER LD360	Arbeitsbereich Spitzenweite: 1.000mm Spannfutter-Ø: 160mm	FAGOR-Wegemesssystem mit Digitalanzeige
4x	Säulen-Ständerbohrmaschine Gewindeschneideinrichtung	Arbeitsbereich MK3 / MK4	
4x	Gewindeschneidmaschine		

Richten

1x	Teilerichtmaschine ARKU FlatMaster® 50125	Arbeitsbereich Materialdicke min. 0,5mm Materialdicke max. 12mm Teilelänge min. 100mm Durchlassbreite 1.250mm	Zustellung hydraulisch Richtwalzenschnellwechsel- System
----	--	---	--



Entgrattechnik

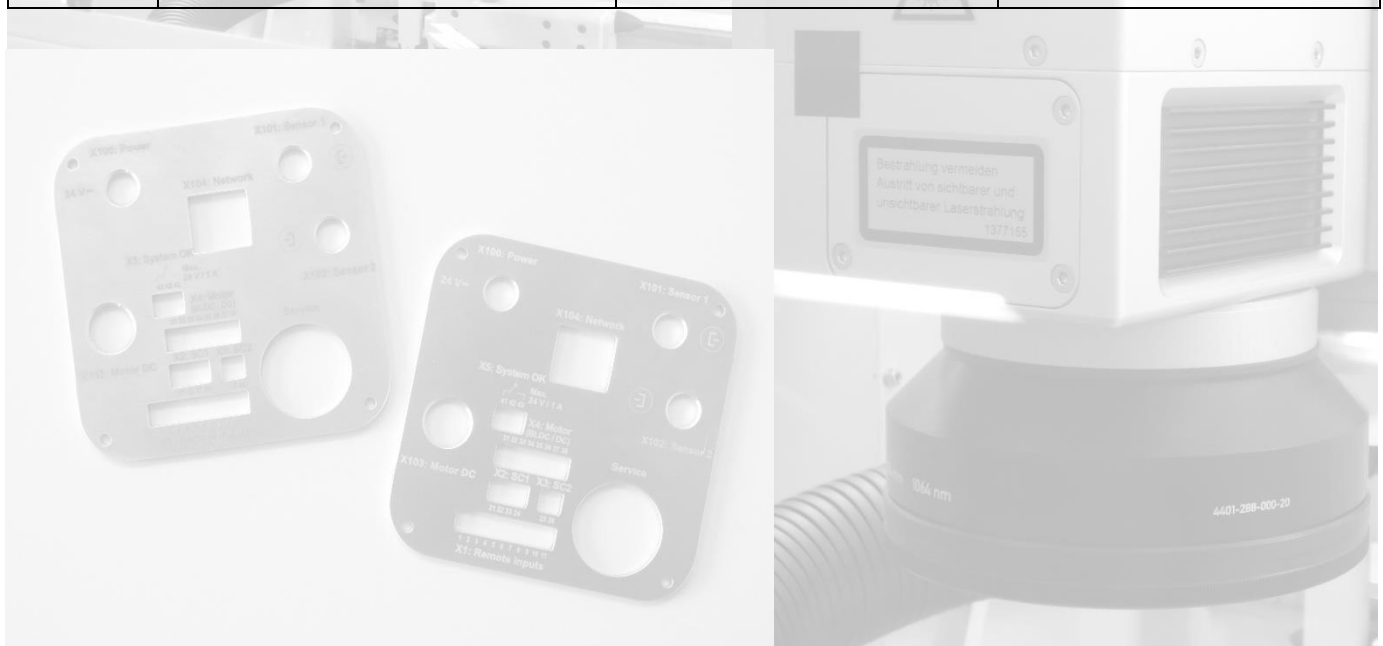
<p>1x</p>	<p>Durchlauf-Entgratmaschine mit Roboter LISSMAC SBM-L 1500 G1S2</p> <p>Schleifband-Entgratung Trockenabsaugung Aggregate oben/unten getrennt abschalt- und einstellbar</p> <p>Automatisiertes Entgraten mit Teqram EasyDebur</p> <ul style="list-style-type: none"> - Industrieroboter mit 6 Achsen - EasyEye 3D-Vision-Controller - Automatisiertes Be- und Entladen - Vision-gesteuerte Robotik mit EasyFlexibleFramework 	<p>Arbeitsbereich</p> <p>Materialdicke 0,5-50mm Durchlassbreite 1.500mm</p> <p>Roboter Tragkraft 100 Kg Aktionsradius 3.050mm</p>	<p>Einseitige oder beidseitige Entgratung und Kantenverrundung von Platinen aus Edelstahl in einem Durchlauf</p> <p>Trockenbearbeitung</p>
<p>1x</p>	<p>Durchlauf-Entgratmaschine LISSMAC SBM-L 1500 G1S2</p> <p>Schleifband-Entgratung Trockenabsaugung Aggregate oben/unten getrennt abschalt- und einstellbar</p>	<p>Arbeitsbereich</p> <p>Materialdicke 0,5-50mm Durchlassbreite 1.500mm</p>	<p>Einseitige oder beidseitige Entgratung und Kantenverrundung von Platinen aus Edelstahl in einem Durchlauf</p> <p>Trockenbearbeitung</p>
<p>1x</p>	<p>Durchlauf-Entgratmaschine LISSMAC SBM-L 1500 G1S2</p> <p>Schleifband-Entgratung Trockenabsaugung Aggregate oben/unten getrennt abschalt- und einstellbar</p>	<p>Arbeitsbereich</p> <p>Materialdicke 0,5-50mm Durchlassbreite 1.500mm</p>	<p>Einseitige oder beidseitige Entgratung und Kantenverrundung von Platinen aus Stahl in einem Durchlauf</p> <p>Trockenbearbeitung</p>
<p>1x</p>	<p>Durchlauf-Entgratmaschine LISSMAC SBM-L 1500 G1S2</p> <p>Schleifband-Entgratung Nassabsaugung, ex-geschützt Aggregate oben/unten getrennt abschalt- und einstellbar</p>	<p>Arbeitsbereich</p> <p>Materialdicke 0,5-50mm Durchlassbreite 1.500mm</p>	<p>Einseitige oder beidseitige Entgratung und Kantenverrundung von Platinen aus Aluminium in einem Durchlauf</p> <p>Trockenbearbeitung</p>
<p>1x</p>	<p>Durchlauf-Entgratmaschine LISSMAC SBM-XS G1E1</p> <p>Kleinteilebearbeitung</p> <p>Schleifband-Entgratung Trockenabsaugung Magnettisch</p>	<p>Arbeitsbereich</p> <p>Materialdicke 1-15mm Teilegr. 25x25 - 200x200mm Durchlassbreite 300mm</p>	<p>Beidseitige Entgratung und Kantenverrundung von Platinen aus Stahl in einem Durchlauf</p> <p>Trockenbearbeitung</p>

1x	Durchlauf-Entgratmaschine LISSMAC SBM-XS G1E1 Kleinteilebearbeitung Schleifband-Entgratung Trockenabsaugung, ex-geschützt Vacuumtisch	Arbeitsbereich Materialdicke 1-15mm Teilegr. 45x45 - 200x200mm Durchlassbreite 300mm	Beidseitige Entgratung und Kantenverrundung von Platinen aus Aluminium + Edelstahl in einem Durchlauf Trockenbearbeitung
1x	Kanten-Entgratmaschine RSA – RASAMAX Mono Bürsten-Entgratung	Arbeitsbereich Dünoblech, gewichts- u. größenabhängig	Kanten-Entgratung Manuelle Zuführung Trockenbearbeitung
	Div. Bandschleifmaschinen		Manuelle Entgratung / Anfasen / Kantenverrundung etc.
1x	Gleitschleif- (Trowalisier-) Anlage RÖSLER R 420 EC Kombination mit Trockner	Arbeitsbereich Fassungsvermögen 420L Arbeitsbecken- Querschnitt 365mm	
1x	Gleitschleif- (Trowalisier-) Anlage RÖSLER R 260 EC Kombination mit Trockner	Arbeitsbereich Fassungsvermögen 320L Arbeitsbecken- Querschnitt 300mm	
1x	Gleitschleif- (Trowalisier-) Anlage RÖSLER FKS 02.1 E Kombination mit Trockner	Arbeitsbereich Speziell für Kleinteile > 10mm ²	Fliehkraftanlage
1x	Gleitschleif- (Trowalisier-) Anlage RÖSLER FKS 04.1 E-SM Kombination mit Trockner	Arbeitsbereich Speziell für Kleinteile > 10mm ²	Fliehkraftanlage

Lasermarkierung

1x	<p>Lasermarkierungssystem TRUMPF TruMark Station 7000</p> <p>Markier-Lasereinheit TruMark 5050:</p> <ul style="list-style-type: none"> ▪ Yb-Faserlaser für hochwertige Gravuren und feinste Strukturen ▪ Für anspruchsvolle Anwendungen und erhöhte Produktivität ausgelegt ▪ Exzellente Strahlqualität ▪ Modular aufgebaut <p>Pilotlaser TruMark Serie 5000:</p> <ul style="list-style-type: none"> ▪ Laserdiode zur Simulation des Schriftbildes mit sichtbarem rotem Licht <p>Motorisierte Y-Achse (Servomotor) Erweiterter Arbeitsraum für lange Bauteile Bildfeld-Segmentierung Software TruTops Mark</p>	<p>Arbeitsbereich X - Y - Z 650 x 375 x 400mm</p> <p>Max. Werkstückgröße X - Y - Z 1.000 x 500 x 400mm</p> <p>Max. Werkstückgew.: 25KG</p> <p>Lasereinheit:</p> <ul style="list-style-type: none"> ▪ Medium Yb:Faser ▪ Wellenlänge 1062 ± 3 nm ▪ Min. Fokusbereich bei f = 100mm: 28 µm ▪ Max. Markierfeldgröße 180 x 180mm (f = 254mm) 	<p>Applikationen:</p> <ul style="list-style-type: none"> ▪ Tiefengravur ▪ Metellanlassbeschriftung ▪ Mikrostrukturierung ▪ Abtragen <p>Materialien:</p> <ul style="list-style-type: none"> ▪ Metalle ▪ Kunststoffe ▪ Lacke ▪ Pulverbeschichtungen
----	---	---	---

Verfahren	Gravieren und Abtragen	Anlassen	Verfärben und Aufschäumen
Materialien	<ul style="list-style-type: none"> ▪ Metalle ▪ Kunststoffe ▪ Lacke ▪ Pulverbeschichtungen 	<ul style="list-style-type: none"> ▪ Eisenmetalle ▪ Titan 	<ul style="list-style-type: none"> ▪ Kunststoffe



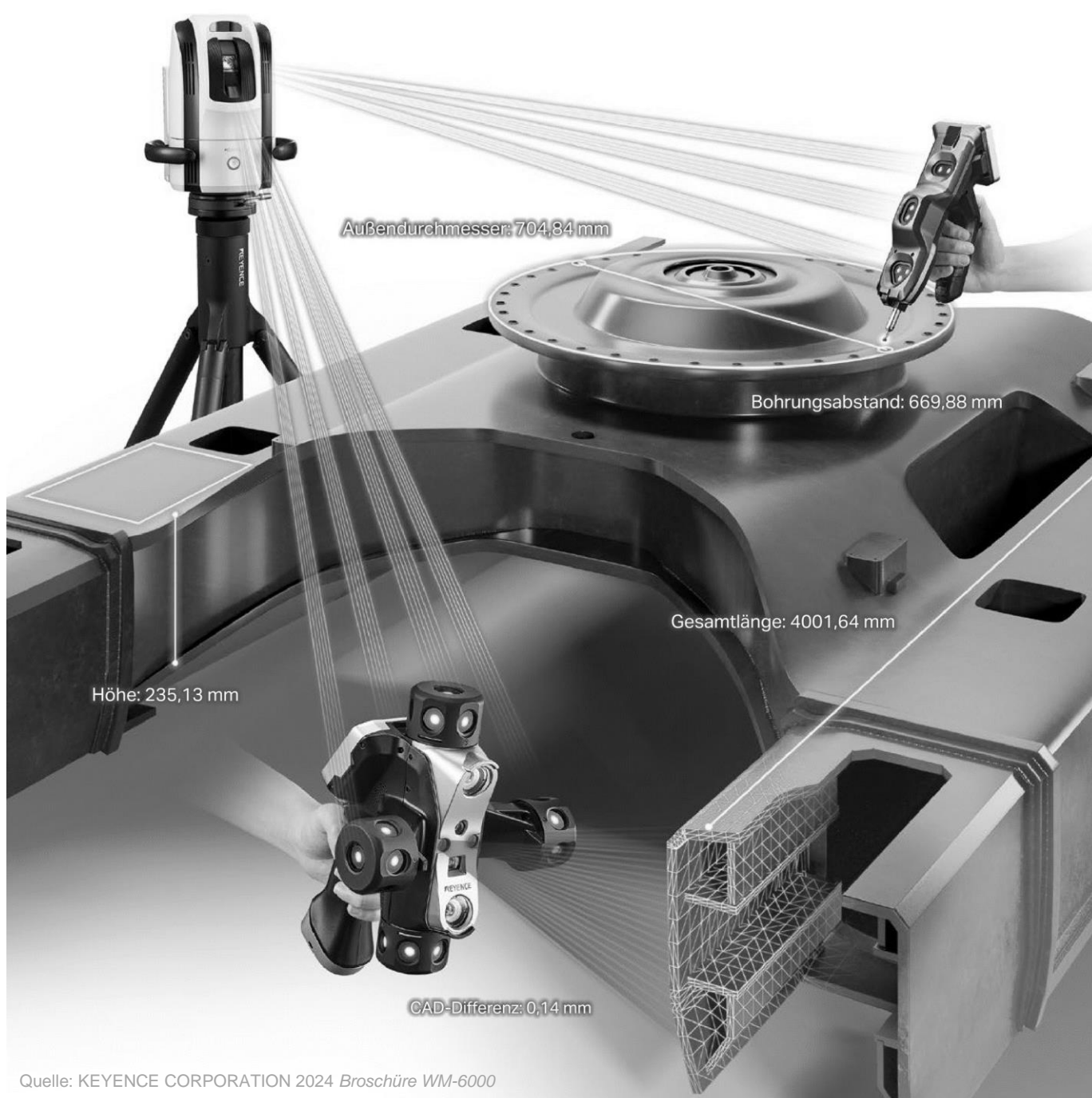
Programmierung / Konstruktion / Kalkulation

9x	2D/3D-Programmier-/ Konstruktionsplatz	Programmierung	<p>Software-System</p> <p>WiCAM®: PN4000</p> <p>Trumpf: TruToPs Boost</p> <ul style="list-style-type: none"> ▪ TecZone Laser ▪ TecZone Cut ▪ TecZone Bend <p>TruToPs Laser TruToPs Punch TruToPs Bend</p>
		Konstruktion	<p>Software-System</p> <p>PTC: Creo Elements Direct Drafting Creo Elements Direct Modeling</p> <p>Kubotek Inc.: KeyCreator</p>
		View	<p>Kubotek Inc.: KeyView Premium</p>
3x	Kalkulationstool	Vertrieb	<p>WSoptics®: WSi4</p>

Messtechnik

1x	Mobiles 3D-Koordinatenmessgerät KEYENCE WM-6010	Messbereich B – T – H 10.000 x 3.500 x 5.000mm	Messkopf Drehwinkel Horizontale Neigung +/- 120° Vertikale Neigung +/- 30° Taktile Messtaster Genauigkeit +/- (28 + 5 L/1.000) µm*
----	--	--	--

*Siehe ISO 10360-2 (im Bereich von 3980 × 2500 × 1500 mm und bei einer Umgebungstemperatur im Betrieb von 20°C ±1°C steht „L“ für die Messlänge (Einheit: mm)).



Quelle: KEYENCE CORPORATION 2024 Broschüre WM-6000

Logistik / Rohmaterial-Lagertechnik

<p>1x</p>	<p>Hochregal-Lagersystem STOPA COMPACT</p> <p>Computergesteuert Doppelständer-Bauweise Länge: 2x 90m Anzahl Lagerplätze in Lager 1: 724 Anzahl Lagerplätze in Lager 2: 621 Anzahl Lagerplätze insgesamt: 1.415</p> <p>Lager 1 und Lager 2 bilden ein geschlossenes System, logistisch verbunden mittels vollautomatisierter Verfahrenseinheit (Pendolino)</p> <p>Beladungsgewicht des gesamten Lagersystems max. 4.245 Tonnen</p> <p>2x Einlagerstation mit Waage (KF / MF / GF / SF)</p> <p>1x Ein- / Auslager-Pufferstation mit Waage 3 Ablageplätze (KF / MF / GF)</p> <p>10x Auslagerstation mit Maschinen-Anbindung (TRUMPF – Laser)</p> <p>2x Auslagerstation vorbereitet</p> <p>14x ThinClient am Maschinenplatz zur direkten maschinen-bezogenen Materialanforderung</p> <p>Ausrüstung der Gabelstapler mit Mobil-Terminals zur automatischen Anzeige der system-ausgelösten Fahraufträge sowie der mobilen Materialbuchung im System. Eingebunden in flächendeckendes WLAN.</p> <p>Software-Anbindung an ERP – System mit automatischem Bestandsabgleich bei Materialbewegung (Gewichtserfassung)</p>	<p>Arbeitsbereich</p> <p>Systempalette KF X – Y – Z 2.000 x 1.000 x 210mm</p> <p>Systempalette MF X – Y – Z 2.500 x 1.250 x 140mm</p> <p>Systempalette GF X – Y – Z 3.000 x 1.500 x 140mm</p> <p>Systempalette SF X – Y – Z 4.000 x 2.000 x 140mm</p> <p>Max. 3.000 KG / Palette</p>	<p>Software-System:</p> <p>profil systems: profilag® X sms</p>
-----------	--	--	--

Zertifikate

DEKRA

ZERTIFIKAT

dreko[®]
KOMPETENZ IN BLECH

ISO 9001:2015

DEKRA Certification GmbH bescheinigt hiermit, dass die Organisation

Heinz Dreeskornfeld GmbH & Co. KG

Erpestraße 53, 33649 Bielefeld, Deutschland

für den zertifizierten Bereich:
Laserschneiden, Abkanttechnik, Baugruppenfertigung

ein Qualitätsmanagementsystem entsprechend der oben genannten Norm eingeführt hat und aufrechterhält. Der Nachweis wurde mit Auditbericht-Nr. A25101048 erbracht.

Zertifikats Registrier-Nr.:	30100055/9
Gültigkeit vorheriges Zertifikat:	17.03.2026
Zertifikat gültig vom:	18.03.2026
Zertifikat gültig bis:	17.03.2029

Dr. Rolf Krökel
DEKRA Certification GmbH, Stuttgart, 22.12.2025
DEKRA Certification GmbH * Handwerkerstraße 15 * D-70565 Stuttgart * www.dekra-certification.de

Seite 1 von 1

DEKRA

ZERTIFIKAT

dreko[®]
KOMPETENZ IN BLECH

ISO 14001:2015

DEKRA Certification GmbH bescheinigt hiermit, dass die Organisation

Heinz Dreeskornfeld GmbH & Co. KG

Erpestraße 53, 33649 Bielefeld, Deutschland

für den zertifizierten Bereich:
Laserschneiden, Abkanttechnik, Baugruppenfertigung

ein Umweltmanagementsystem entsprechend der oben genannten Norm eingeführt hat und aufrechterhält. Der Nachweis wurde mit Auditbericht-Nr. A25101048 erbracht.

Zertifikats Registrier-Nr.:	170314029/4
Gültigkeit vorheriges Zertifikat:	17.03.2026
Zertifikat gültig vom:	18.03.2026
Zertifikat gültig bis:	17.03.2029

Sprachübersetzung

Dr. Rolf Krökel
DEKRA Certification GmbH, Stuttgart, 22.12.2025
DEKRA Certification GmbH * Handwerkerstraße 15 * D-70565 Stuttgart * www.dekra-certification.de

Seite 1 von 1

TUVNORD

Zertifikat

über die Anerkennung als Fachbetrieb nach
§ 62 AwSV

Heinz Dreeskornfeld GmbH & Co.KG
Erpestr. 53
33649 Bielefeld

Tätigkeiten des Fachbetriebes gemäß AwSV:
Errichten und Instandsetzen von Hydrauliköltanks und Auffangwannen aus Stahl für HBV Anlagen.

Ergänzende Bemerkungen:
Der Fachbetrieb wird für Dritte tätig: Ja
Tätigkeiten in explosionsgefährdeten Bereichen: Nein
Fugetätigkeiten: Schweißen

Zertifikat-Nr.: Z8123478792 Gültig bis: **Juni 2027**

Bielefeld, 02.06.2025 Der Sachverständige:

Dipl.-Ing. Peter Weise
Prozesstechnologie OWL

TÜV NORD Systems GmbH & Co. KG
Postfach 54 02 20, 22502 Hamburg
tuv-nord.de

TÜV[®]

TÜVNORDGROUP

Download:

<https://www.dreeskornfeld.de/technische-datenblaetter/>

Adresse / Kontakt

Heinz Dreeskornfeld GmbH & Co. KG

Erpestraße 53

33649 Bielefeld

Tel. +49 521 94707-0

Fax +49 521 94707-17

E-Mail info@dreeskornfeld.de

Web www.dreeskornfeld.de



Kontakt

